

HW 50

M/II S



WEIHRAUCH SPORT®

**Sport- und Hobbyluftgewehr
Air rifle for sport and hobby**

Fusil à air comprimé pour le sport et les loisirs

D-97638 Mellrichstadt
Industriestraße 13

D-97634 Mellrichstadt
Postfach 20

e-mail: info@weihrauch-sport.de

Telefon
(09776) 8122-0

Telefax
(09776) 8122-81



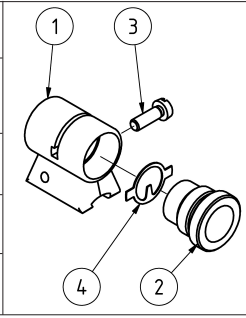
HW 50^{M/II}_S

Technische Änderungen und Verbesserungen vorbehalten.
Subject to technical changes and improvements without prior notice.
Sous réserve de modifications techniques et d'améliorations.

Bestell-Nr. Order No. No. de commande	Preisgruppe Price group Groupe de prix	Bezeichnung Article Article	Bestell-Nr. Order No. No. de commande	Preisgruppe Price group Groupe de prix	Bezeichnung Article Article
2501 a	N25	gez. Lauf, Kal. 4,5 mm rifled barrel, cal. 4,5 mm / .177" canon rayé, cal. 4,5 mm	2561b	O1	Abzugskopf trigger housing boîte du mécanisme de détente
2501 c	N25	gez. Lauf, Kal. 5,5 mm rifled barrel, cal. 5,5 mm / .22" canon rayé, cal. 5,5 mm	2562	B7	Passstück fitting élément de jonction
2502	A4	Laufdichtung breach seal joint de canon			
2505	B7	Verschlussfederbolzen automatic detent bolt boulon de ressort de verrouillage			
2506	A13	Verschlussfeder detent spring ressort de verrouillage			
2507	A7	Spannhülse rivet rivet			
2510	A3	Gleitscheibe pivot point spacer rondelle de glissement			
2513k	B4	Scharnierschraube mit Mutter, komplett barrel pivot bolt complete vis de charnière, complète			
2515k	T2	Hülse, komplett mit Abzug receiver assembly cylindre complet avec détente			
2517	A5	Haftschraube front stock screw vis de fixation avant de fût			
2520a	C5	Federführungsrohr mainspring guide tube-guide de ressort de piston			
2520b	A7	Scheibe washer rondelle			
2522	A4	Fächerscheibe lock washer rondelle dentée			
2523a	A4	Abzugsstift trigger pin goupille de détente			
2523b	A4	Abzugsstift trigger pin goupille de détente			
2528k	I1	Kolben, komplett piston, complete piston, complet			
2529	C3	Kolbendichtung piston seal garniture de piston			
2531 a	E2	Kolbenfeder unter 7,5 Joules mainspring under 7,5 joules ressort de piston au-dessous de 7,5 joules			
2531 b	E2	Kolbenfeder über 7,5 Joules mainspring above 7,5 joules ressort de piston au-dessus de 7,5 joules			
2532k	F2	Gelenkspannhebel, komplett cocking lever assembly levier d'armement, complet			
2535	A4	Nietstift cocking lever rivet rivet			
2536	A13	Kreuzschraube rear stock retaining screw vis de fixation arrière de fût			
2537	C3	Abzugsbügel trigger guard pontet			
2538	A5	hintere Bügelschraube rear trigger guard screw vis de fixation			
2539	Q1	Schaft mit Backe, beidhändig stock with cheekpiece, ambidextrous crosse en bois avec joue, ambidextre			
2542	A5	Schaftöse forearm screw cup oeillet de fût			
2543b	E1	Korn-tunnel front sight tunnel pied de guidon			
2543c	A13	Befestigungsschraube fixing screw vis de fixation			
2545	G3	Sicherungsbolzen (Mod. S) safety bolt (mod. S) boulon de sûreté (mod. S)			
2546	A8	Feder für Sicherungsbolzen (Mod. S) spring for safety bolt (mod. S) ressort pour boulon de sûreté (mod. S)			
2558	C3	Kreuzmutter nut écrou			

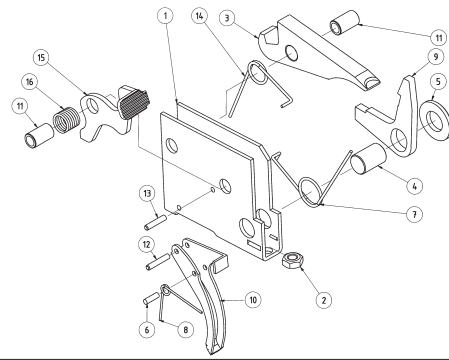
Tunnelkornfuß Front sight tunnel Pied de guidon en tunnel HW 50 S

Positions-Nr. Positions No. No. de position	Bestell-Nr. Order No. No. de commande	Preisgruppe Price group Groupe de prix	Bezeichnung Article Article
1	9398	M10	Tunnelkornfuß, kompl. mit Wechselkornblättern front sight tunnel cpl. with inserts pied de guidon en tunnel cpl. avec feuilles inter changeables
2	8965	B4	Kornhalteschraube threaded sight tube vis de maintien du guidon
3	8966	A13	Befestigungsschraube sight base screw vis de fixation pour pied de guidon
4	9263	B5	Wechselkornblatt, einzeln insert for globe front sight base, single feuille, seule

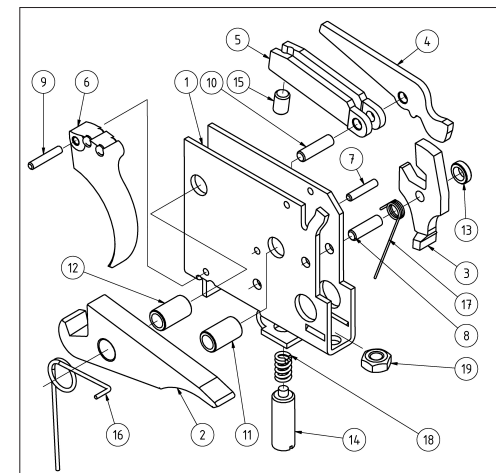


Spezial-Abzug special trigger détente spéciale HW 50 M/II

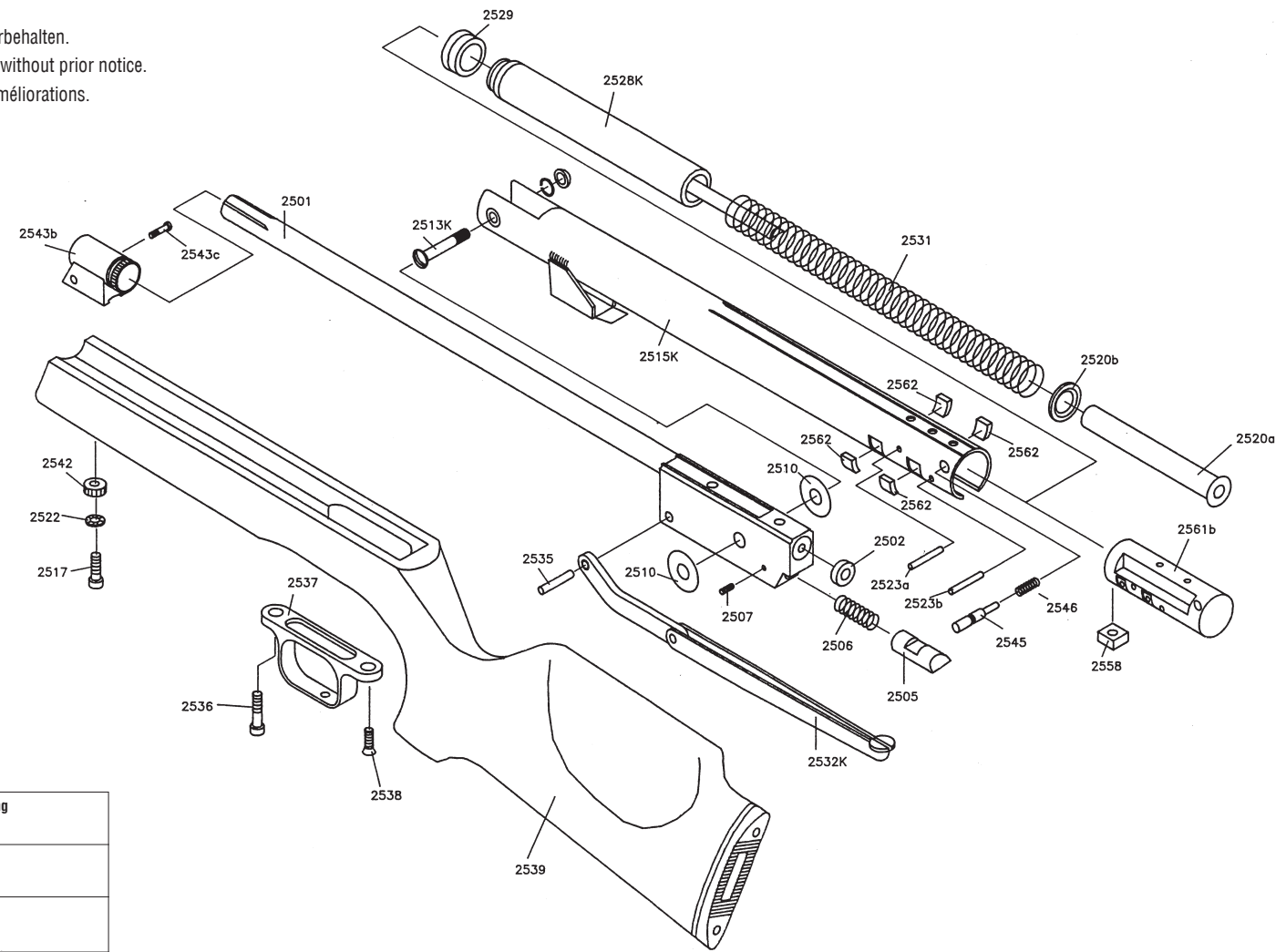
Positions-Nr. Positions No. No. de position	Bestell-Nr. Order No. No. de commande	Preisgruppe Price group Groupe de prix	Bezeichnung Article Article	Positions-Nr. Positions No. No. de position	Bestell-Nr. Order No. No. de commande	Preisgruppe Price group Groupe de prix	Bezeichnung Article Article
1	9183	D4	Abzugskasten trigger housing boîte du mécanisme	12	8926	A4	Stift pin goupille
2	9153	A3	Mutter nut écrou	13	8927	A4	Stift pin goupille
3	9321	F5	Klinke piston sear lever gâchette	14	9014	A8	Schenkelfeder spring ressort
4	9335	B1	Rolle roller rouleau	15	8644	C4	Sicherungshebel safety lever levier de sûreté
5	9468	A8	U-Scheibe washer rondelle	16	9049	A13	Druckfeder spring ressort
6	8406	A7	Stift pin goupille				
7	9023	A8	Schenkelfeder spring ressort				
8	9022	A8	Schenkelfeder spring ressort				
9	9212	C6	Winkelstück rear sear lever levier à cran				
10	9158	C6	Abzugszüngel trigger only détente				
11	9331	A7	Halterolle retaining roller rouleau de maintien				



Matchabzug match trigger détente de match HW 50 S



Positions-Nr. Positions No. No. de position	Bestell-Nr. Order No. No. de commande	Preisgruppe Price group Groupe de prix	Bezeichnung Article Article	Positions-Nr. Positions No. No. de position	Bestell-Nr. Order No. No. de commande	Preisgruppe Price group Groupe de prix	Bezeichnung Article Article
1	9181	D4	Abzugskasten, lose trigger housing boîte du mécanisme de détente	8	8912	A4	Haltestift retaining pin goupille de maintien
2	9320	G1	Fangklinke piston sear lever bâchette	9	8926	A4	Haltestift retaining pin goupille de maintien
3	9211	D3	Rasthebel upper rear sear lock levier à cran	10	8928	A4	Haltestift retaining pin goupille de maintien
4	9360	C6	Zunge tongue langquette	11	9333	B1	Rolle roller rouleau
5	9350	C6	Steg guide guide	12	9331	A7	Halterolle retaining roller rouleau de maintien
6	9154	C6	Abzug trigger détente	13	9284	A5	Distanzring distance ring anneau de distance
7	8927	A4	Anschlagstift stopper pin goupille d'arrêt	14	8967	A13	Schraube für Abzugseinstellung screw for trigger adjustment vis de réglage pour la détente
				15	8968	A13	Stellschraube adjustment screw vis de réglage
				16	9015	A8	Formfeder rear sear spring ressort
				17	9014	A8	Formfeder front sear spring ressort
				18	9016	A8	Abzugsfeder trigger spring ressort de détente
				19	9153	A3	Mutter nut écrou
				20	9152	O7	Matchabzug, komplett match trigger assembly, complete détente de concours, complète



Mikrometervisier open rear sight hausse micrométrique

Positions-Nr. Positions No. No. de position	Bestell-Nr. Order No. No. de commande	Preisgruppe Price group Groupe de prix	Bezeichnung Article Article	Positions-Nr. Positions No. No. de position	Bestell-Nr. Order No. No. de commande	Preisgruppe Price group Groupe de prix	Bezeichnung Article Article
----	2250	M20	Mikrometervisier, kompl. micrometer open rear sight, complete hausse micrométrique, complète	256	2256	B5	Visiergehäuse housing base
251k	2251k	B5	Federblech mit Gehäuse open rear sight leaf lame de hausse	257	2257	A8	Halteschraube screw vis
252k	2252k	C6	Kimmenblatt rear side slide plaquette				
253	2253	B8	Seitenstellschraube windage knob vis de réglage en direction				
254a	2254a	A12	Feder spring ressort				
254b	2254b	A4	Kugel ball boule				
255	2255	B6	Höhenstellschraube elevation screw vis de réglage en hauteur				

