

HW 80



WEIHRAUCH SPORT

**Weitschuss-Luftgewehr
Long range air rifle**

Fusil à air comprimé à longue portée

D-97638 Mellrichstadt
Industriestraße 13

D-97634 Mellrichstadt
Postfach 20

e-mail: info@weihrauch-sport.de

Telefon
(09776) 8122-0

Telefax
(09776) 8122-81

Hinweis: Ab der Serien-Nr. 1823575 kommt ein weiterentwickeltes System zum Einsatz. Bitte beachten Sie dies bei Ihrer Ersatzteilbestellung.

Information: Starting with serial number 1823575 we introduced an improved system. Please pay attention when ordering spare parts.

Information: Commençant avec numéro 1823575 nous avons introduit un nouveau système. S'il vous plaît, faites attention si vous commandez des pièces d'échange.

Technische Änderungen und Verbesserungen vorbehalten.
Subject to technical changes and improvements without prior notice.
Sous réserve de modifications techniques et d'améliorations.

Positions-Nr. Positions No. No. de position	Bestell-Nr. Order No. No. de commande	Preisgruppe Price group Groupe de prix	Bezeichnung Article Article
1	9443	R15	Hülse receiver tube cylindre
2	9443a	F4	Haft mit Schenkelfeder fixing block with spring dispositif de fixation avec plume à branche
3	9443c	A10	Senkschraube screw for fixing block vis de fixation
4	9196	L15	Kolben komplett mit Dichtung piston complete with seal piston complète avec garniture
4	9147	C5	Innenhülse inner sleeve tube en tôle intérieur
5	9069	C3	Kolbendichtung piston seal manchette de piston
6	6666 ¹⁾	F6	Kolbenfeder** mainspring** ressort de piston**
7	9466	A3	Gleitscheibe pivot point spacer rondelle de glissement
8	7777 ¹⁾	C5	Federführungsrohr** mainspring guide** tube-guide de ressort de piston**
9	9065	A4	Laufdichtung breech seal joint de canon
10	8888 ¹⁾	O7	Lauf* barrel* canon*
11	8923	A7	Spannstift für Verschlussfederbolzen cocking lever rivet
12	9218	B7	Verschlussfederbolzen automatic detent bolt boulon de ressort de verrouillage
13	9028	A13	Verschlussfeder detent spring ressort de verrouillage
14	9452	A7	Spannblech (bisherig) cocking plate (former) plaque (ancien)
14	9452n	C4	Spannblech (neu) cocking plate (new) plaque (nouveau)
15	8936	B4	Scharnierschraube m. Mutter und Federring barrel pivot bolt complete vis de charnière, complète
16	8940	A5	Vordere Schafthalteschraube front stock screw vis de fixation avant de fût
17	8997	A10	Unterlegscheibe washer rondelle
18	9283	A4	Fächerscheibe lock washer rondelle dentée
19	8903	A4	Abzugsstift trigger pin goupille de détente
20	8905	A4	Abzugsstift trigger pin goupille de détente
21	9213	F6	Spannhebel cocking lever levier d'armement
22	8908	A4	Nietstift cocking lever rivet
23	8937	A13	Hintere Schafthalteschraube rear stock retaining screw vis de fixation arrière de fût
24	8942	A5	Hintere Bügelschraube rear trigger guard screw vis de fixation
25	9217	G3	Sicherungsbolzen safety bolt boulon de sûreté
26	9019	A8	Druckfeder f. Sicherungsbolzen safety bolt spring ressort du boulon de sûreté
27	9171	D3	Abzugsbügel trigger guard pontet
28	9127	S4	Schaft mit Gummikappe, Backe und Fischhaut stock with cheekpiece, checkered pistol grip and rubber buttplate fût avec joue, quadrillage et plaque de couche en caoutchouc

Positions-Nr. Positions No. No. de position	Bestell-Nr. Order No. No. de commande	Preisgruppe Price group Groupe de prix	Bezeichnung Article Article
28	9128	U5	Schaft mit Gummikappe, Backe und Fischhaut (Linksausführung) stock with cheekpiece, checkered pistol grip and rubber buttplate, lefthanded fût avec joue, quadrillage, plaque de couche en caoutchouc, à gauche
29	9144	M6	Gummikappe rubber buttplate plaque de couche en caoutchouc

**1) Bitte immer angeben:
Please always state:
S'il vous plaît, indiquez toujours:**

* Kaliber, Lauflänge, mit Gewinde, mit Mündungsbremse, mit offener Visierung
Caliber, barrel length, with thread, with muzzle break, with open sights
Calibre, longueur du canon, avec filetage, avec frein de canon, avec système de visée

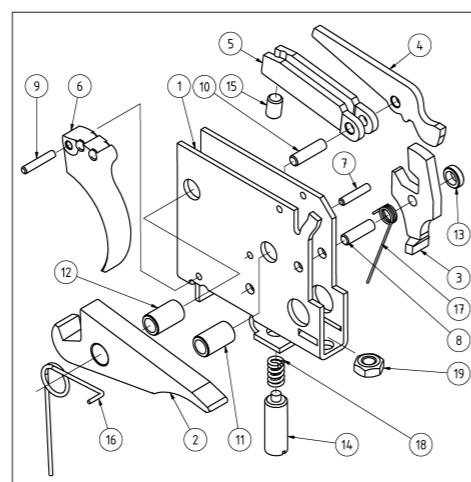
** Mündungsenergie/ -geschwindigkeit
Power level / muzzle velocity
Degré d'énergie / vitesse à bouche

Serien-Nr. Serial No. Numéro	
->1823574]	[1823575->
Spannhebel cocking lever levier d'armement	9213 9213
Spannblech cocking plate plaque	9452 9452n
Kolben piston piston	9196 9196
Innenhülse inner sleeve tube en tôle intérieur	9147 9147

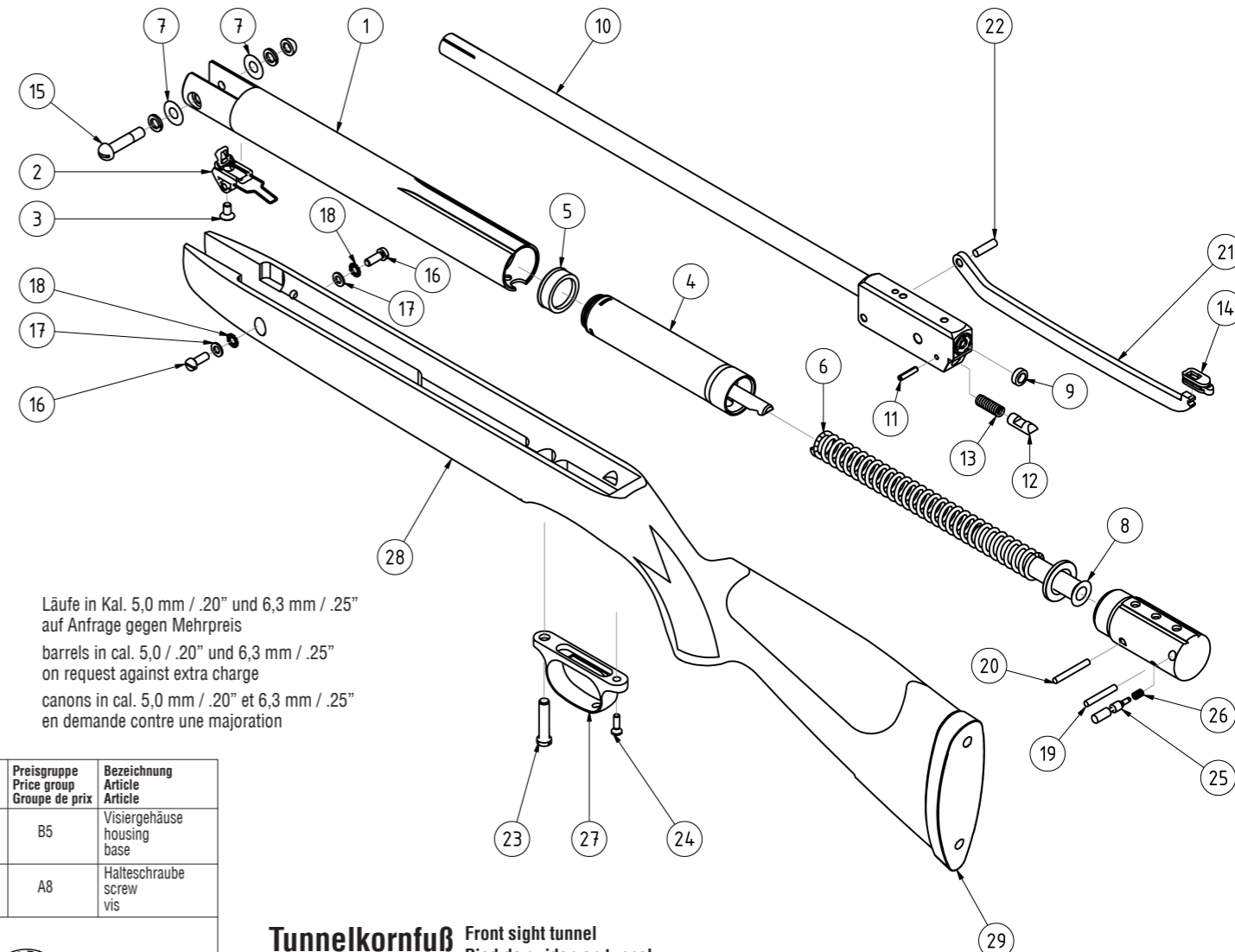
Mikrometervisier open rear sight hausse micrométrique

Positions-Nr. Positions No. No. de position	Bestell-Nr. Order No. No. de commande	Preisgruppe Price group Groupe de prix	Bezeichnung Article Article	Positions-Nr. Positions No. No. de position	Bestell-Nr. Order No. No. de commande	Preisgruppe Price group Groupe de prix	Bezeichnung Article Article
---	2250	M20	Mikrometervisier, kompl. micrometer open rear sight, complete hausse micrométrique, complète	256	2256	B5	Visiergehäuse housing base
251k	2251k	B5	Federblech mit Gehäuse open rear sight leaf lame de hausse	257	2257	A8	Halteschraube screw vis
252k	2252k	C6	Kimmenblatt rear side slide plaquette				
253	2253	B8	Seitenstellschraube windage knob vis de réglage en direction				
254a	2254a	A12	Feder spring ressort				
254b	2254b	A4	Kugel ball boule				
255	2255	B6	Höhenstellschraube elevation screw vis de réglage en hauteur				

Matchabzug match trigger détente de match



Positions-Nr. Positions No. No. de position	Bestell-Nr. Order No. No. de commande	Preisgruppe Price group Groupe de prix	Bezeichnung Article Article	Positions-Nr. Positions No. No. de position	Bestell-Nr. Order No. No. de commande	Preisgruppe Price group Groupe de prix	Bezeichnung Article Article	Positions-Nr. Positions No. No. de position	Bestell-Nr. Order No. No. de commande	Preisgruppe Price group Groupe de prix	Bezeichnung Article Article
1	9181	D4	Abzugskasten, lose trigger housing boîte du mécanisme de détente	8	8912	A4	Haltestift retaining pin goupille de maintien	15	8968	A13	Stellschraube adjustment screw vis de réglage
2	9320	G1	Fangklinke piston sear lever bâchette	9	8926	A4	Haltestift retaining pin goupille de maintien	16	9015	A8	Formfeder rear sear spring ressort
3	9211	D3	Rasthebel upper rear sear lock levier à cran	10	8928	A4	Haltestift retaining pin goupille de maintien	17	9014	A8	Formfeder front sear spring ressort
4	9360	C6	Zunge tongue languette	11	9333	B1	Rolle roller rouleau	18	9016	A8	Abzugsfeder trigger spring ressort de détente
5	9350	C6	Steg guide steg	12	9331	A7	Halterolle retaining roller rouleau de maintien	19	9153	A3	Mutter nut écrou
6	9154	C6	Abzug trigger détente	13	9284	A5	Distanzring distance ring anneau de distance	20	9152	O7	Matchabzug, komplett match trigger assembly, complete détente de concours, complète
7	8927	A4	Anschlagstift stopper pin goupille d'arrêt	14	8967	A13	Schraube für Abzugseinstellung screw for trigger adjustment vis de réglage pour la détente				



Läufe in Kal. 5,0 mm / .20" und 6,3 mm / .25"
auf Anfrage gegen Mehrpreis
barrels in cal. 5,0 / .20" and 6,3 mm / .25"
on request against extra charge
canons in cal. 5,0 mm / .20" et 6,3 mm / .25"
en demande contre une majoration

Tunnelkornfuß Front sight tunnel Pied de guidon en tunnel

Positions-Nr. Positions No. No. de position	Bestell-Nr. Order No. No. de commande	Preisgruppe Price group Groupe de prix	Bezeichnung Article Article
1	9398	M10	Tunnelkornfuß, kompl. mit Wechselkornblättern front sight tunnel cpl. with inserts pied de guidon en tunnel cpl. avec feuilles inter changeables
2	8965	B4	Kornhalteschraube threaded sight tube vis de maintien du guidon
3	8966	A13	Befestigungsschraube sight base screw vis de fixation pour pied de guidon
4	9263	B5	Wechselkornblatt, einzeln insert for globe front sight base, single feuille, seule

