

HW 77



WEIHRAUCH SPORT®

Weitschuss-Luftgewehr

Long range air rifle

Fusil à air comprimé à longue portée

D-97638 Mellrichstadt
Industriestraße 13

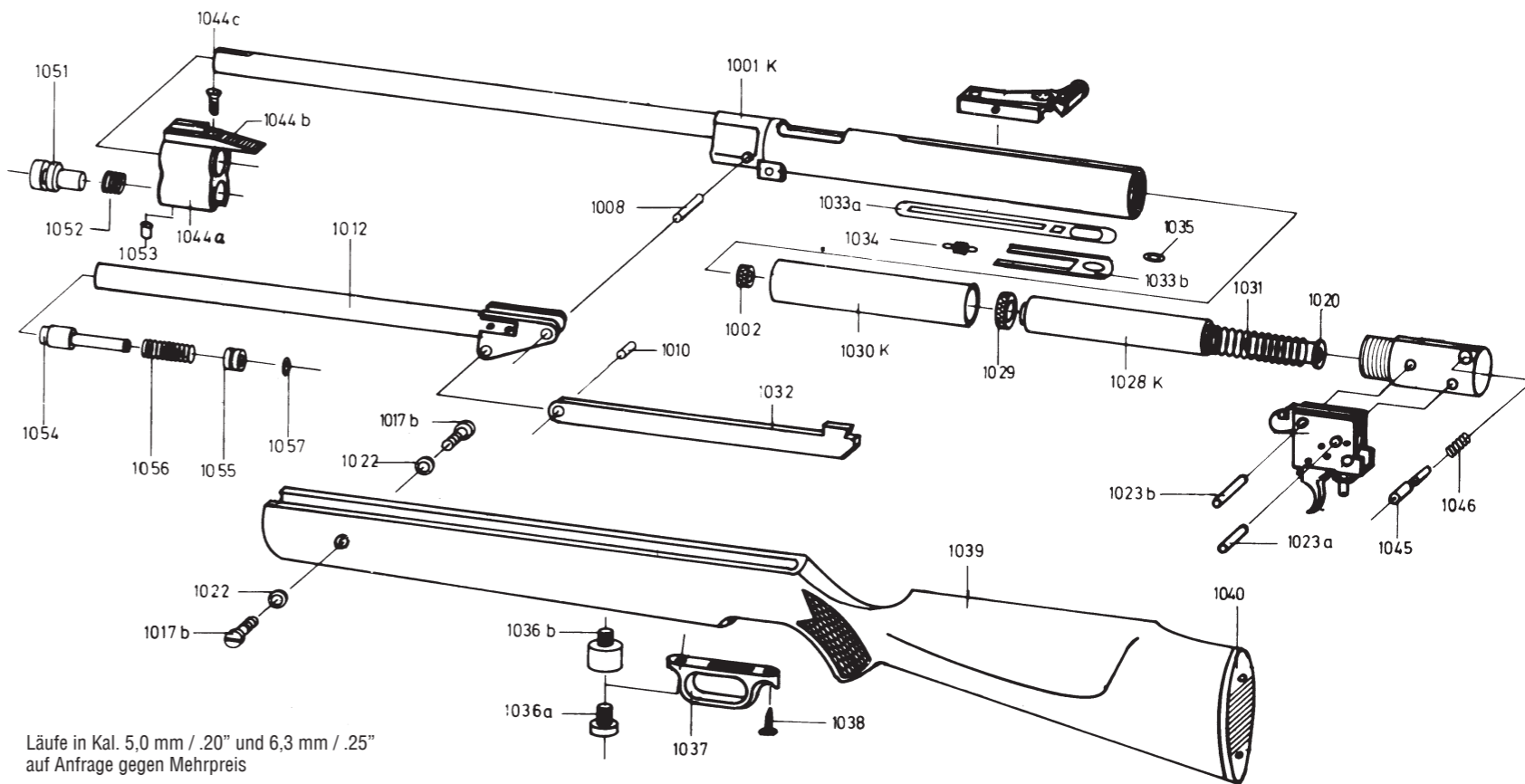
D-97634 Mellrichstadt
Postfach 20

e-mail: info@weihrauch-sport.de

Telefon
(09776) 8122-0

Telefax
(09776) 8122-81

Positions-Nr. Positions No.	Bestell-Nr. Order No.	Preisgruppe Price group	Bezeichnung Article	Positions-Nr. Positions No.	Bestell-Nr. Order No.	Preisgruppe Price group	Bezeichnung Article
1001k	9478	T20	gez. Lauf Kal. 4,5 mm mit Hülse rifled barrel cal. 4,5 mm with receiver tube canon rayé cal. 4,5 mm avec cylindre nu	1038	8942	A5	hintere Bügelschraube für Pos. 1037 rear trigger guard screw for no. 1037 vis de fixation pour 1037
1001k	9479	T20	gez. Lauf Kal. 5,5 mm mit Hülse rifled barrel cal. 5,5 mm with receiver tube canon rayé cal. 5,5 mm avec cylindre nu	1039	9129	T1	Hartholzschäft für HW 77, mit Backe, beidhändig hardwoodstock for HW 77, ambidextrous crosse en bois dur pour HW77, avec joue, ambidextre
1002	9071	A13	Laufdichtung breach seal joint de canon	1040	9144	M6	Gummikappe rubber buttplate plaque de couche en caoutchouc
1008	8924	A6	Passtift cylindrical pin goupille cylindrique	1042	9268	K2	Visiersockel sight base base de la hausse
1010	8925	A4	Niestift für Pos. 1032 cocking lever rivet for no. 1032 rivet pour 1032	1044a	9403	O5	Kornsockel front sight base ped de guidon
1012k	9486	O3	Spannlauf, komplett cocking barrel, complete levier avant d'armement, complet	1044b	9404	E1	Korn ramp front sight guidon à rampe
1017b	8981	A6	vordere Schalthalteschraube, 2 x front stock screw, 2 x vis de fixation avant de fût, 2 x	1044c	8989	A14	Halteschraube für Pos. 1044b retaining screw for no. 1044b vis de fixation pour 1044b
1020	9372	C5	Federführungsrohr mainspring guide tube-guide de ressort de piston	1045	9217	G3	Sicherungsbolzen safety bolt boulon de sûreté
1022	9283	A4	Fächerscheibe für Pos. 1017b, 2 x lock washer for no. 1017b, 2 x rondelle dentée pour vis de fixation 1017b, 2 x	1046	9019	A8	Feder für Sicherungsbolzen safety bolt spring ressort du boulon de sûreté
1023a	8906	A4	Abzugsstift, 4 mm Ø x 28 mm trigger pin, 4 mm Ø x 28 mm goupille de détente, 4 mm Ø x 28 mm	1051	9224	B8	Entriegelungsbolzen bolt boulon
1023b	8904	A4	Abzugsstift, 4 mm Ø x 32 mm trigger pin, 4 mm Ø x 32 mm goupille de détente, 4 mm Ø x 32 mm	1052	9493	A13	Feder spring ressort
1028k	9201	M10	Kolben komplett mit Dichtung piston complete with seal piston complet avec garniture	1053	8618	A6	Spannstift pin goupille
1029	9070	C3	Kolbendichtung piston seal manchette de piston	1054	9292	C3	Rastbolzen bolt boulon
1030K	9202	M10	Kompressionshülse compression tube cylindre de compression	1055	9495	B8	Buchse tube douille
1031	9003	F6	Kolbendruckfeder mainspring ressort de piston	1056	9494	A13	Feder spring ressort
1031	9034	F6	Kolbendruckfeder mainspring ressort de piston	1057	9286	A13	Benzingsicherung benzing safety sûreté benzing
1031	9035	F6	Kolbendruckfeder mainspring ressort de piston				
1032	9487	F6	Spannhebel cocking lever levier d'armement				
1033a	9297	F4	Sicherungsschieber safety slide coulisse de sûreté				
1033b	9298	F4	Sicherungsführung safety guide guide de sûreté				
1034	9047	C1	Zugfeder spring ressort de gâchette				
1035	9285	A13	Distanzring distance ring anneau de distance				
1036a	8987	A13	hintere Schalthalteschraube rear stock retaining screw vis de fixation arrière de fût				
1036b	8988	L6	Halteschraube retaining screw vis de fixation				
1037	9171	C3	Abzugsbügel trigger guard pontet				

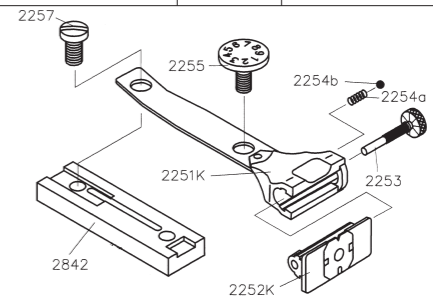


Läufe in Kal. 5,0 mm / .20" und 6,3 mm / .25"
auf Anfrage gegen Mehrpreis
barrels in cal. 5,0 / .20" and 6,3 mm / .25"
on request against extra charge
canons in cal. 5,0 mm / .20" et 6,3 mm / .25"
en demande contre une majoration

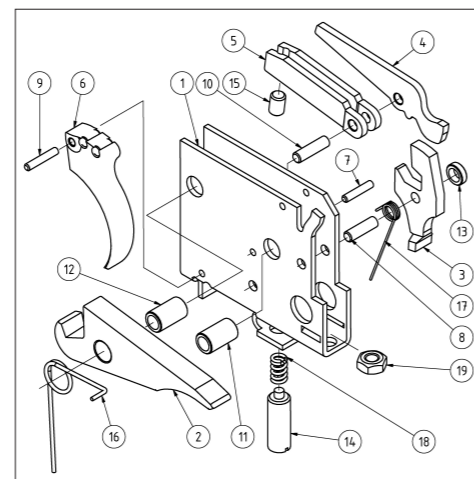
Technische Änderungen und Verbesserungen vorbehalten.
Subject to technical changes and improvements without prior notice.
Sous réserve de modifications techniques et d'améliorations.

Mikrometervisier open rear sight hausse micrométrique

Positions-Nr. Positions No.	Bestell-Nr. Order No.	Preisgruppe Price group	Bezeichnung Article	Positions-Nr. Positions No.	Bestell-Nr. Order No.	Preisgruppe Price group	Bezeichnung Article
2250ka		N32	Mikrometervisier, komplett micrometer open rear sight complete hausse micrométrique, complète	2255		B6	Höhenstellschraube elevation screw vis de réglage en hauteur
2251k		B5	Federblech mit Visiergehäuse open rear sight leaf lâme de hausse	2257		A8	Halteschraube screw vis
2252k		C6	Kimmenblatt rear side slide plaquette				
2253		B8	Seitenstellschraube windage knob vis de réglage en direction				
2254a		A12	Feder spring ressort				
2254b		A4	Kugel ball boule				



Matchabzug match trigger détente de match



Positions-Nr. Positions No.	Bestell-Nr. Order No.	Preisgruppe Price group	Bezeichnung Article	Positions-Nr. Positions No.	Bestell-Nr. Order No.	Preisgruppe Price group	Bezeichnung Article
1	9181	D4	Abzugskasten, lose trigger housing boîte du mécanisme de détente	8	8912	A4	Haltestift retaining pin goupille de maintien
2	9320	G1	Fangklinke piston sear lever bâchette	9	8926	A4	Haltestift retaining pin goupille de maintien
3	9211	D3	Rasthebel upper rear sear lock levier à cran	10	8928	A4	Haltestift retaining pin goupille de maintien
4	9360	C6	Zunge tongue languette	11	9333	B1	Rolle roller rouleau
5	9350	C6	Steg guide guide	12	9331	A7	Halterolle retaining roller rouleau de maintien
6	9154	C6	Abzugstrigger détente	13	9284	A5	Distanzring distance ring anneau de distance
7	8927	A4	Anschlagstift stopper pin goupille d'arrêt	14	8967	A13	Schraube für Abzugseinstellung screw for trigger adjustment vis de réglage pour la détente
				15	8968	A13	Stellschraube adjustment screw vis de réglage
				16	9015	A8	Formfeder rear sear spring ressort
				17	9014	A8	Formfeder front sear spring ressort
				18	9016	A8	Abzugsfeder trigger spring ressort de détente
				19	9153	A3	Mutter nut écrou
				20	9152	O7	Matchabzug, komplett match trigger assembly, complete détente de concours, complète