

# HW 110



**WEIHRAUCH** SPORT®

**Weitschuss-Luftgewehr**  
**Long range air rifle**

D-97638 Mellrichstadt  
Industriestraße 13

D-97634 Mellrichstadt  
Postfach 20

Telefon  
(09776) 8122-0

Telefax  
(09776) 8122-81

e-mail: [info@weihrauch-sport.de](mailto:info@weihrauch-sport.de)  
Internet: [www.weihrauch-sport.de](http://www.weihrauch-sport.de)

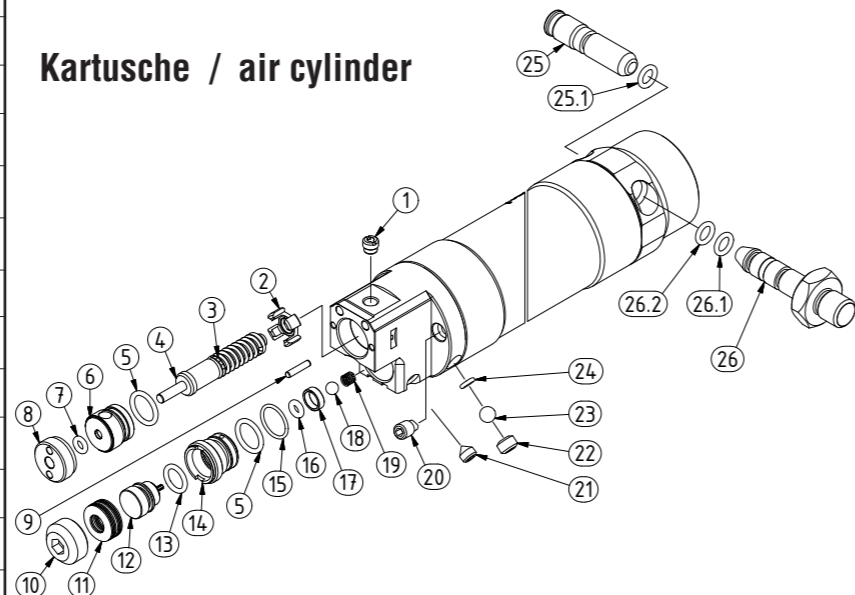
\* **Wichtig!** Bitte immer angeben  
Kaliber, Energiestufe, Links-/Rechthänder, Lauflänge oder Seriennummer

\* **Important!** Please always state  
caliber, power level, RH/LH and barrel length or serial number

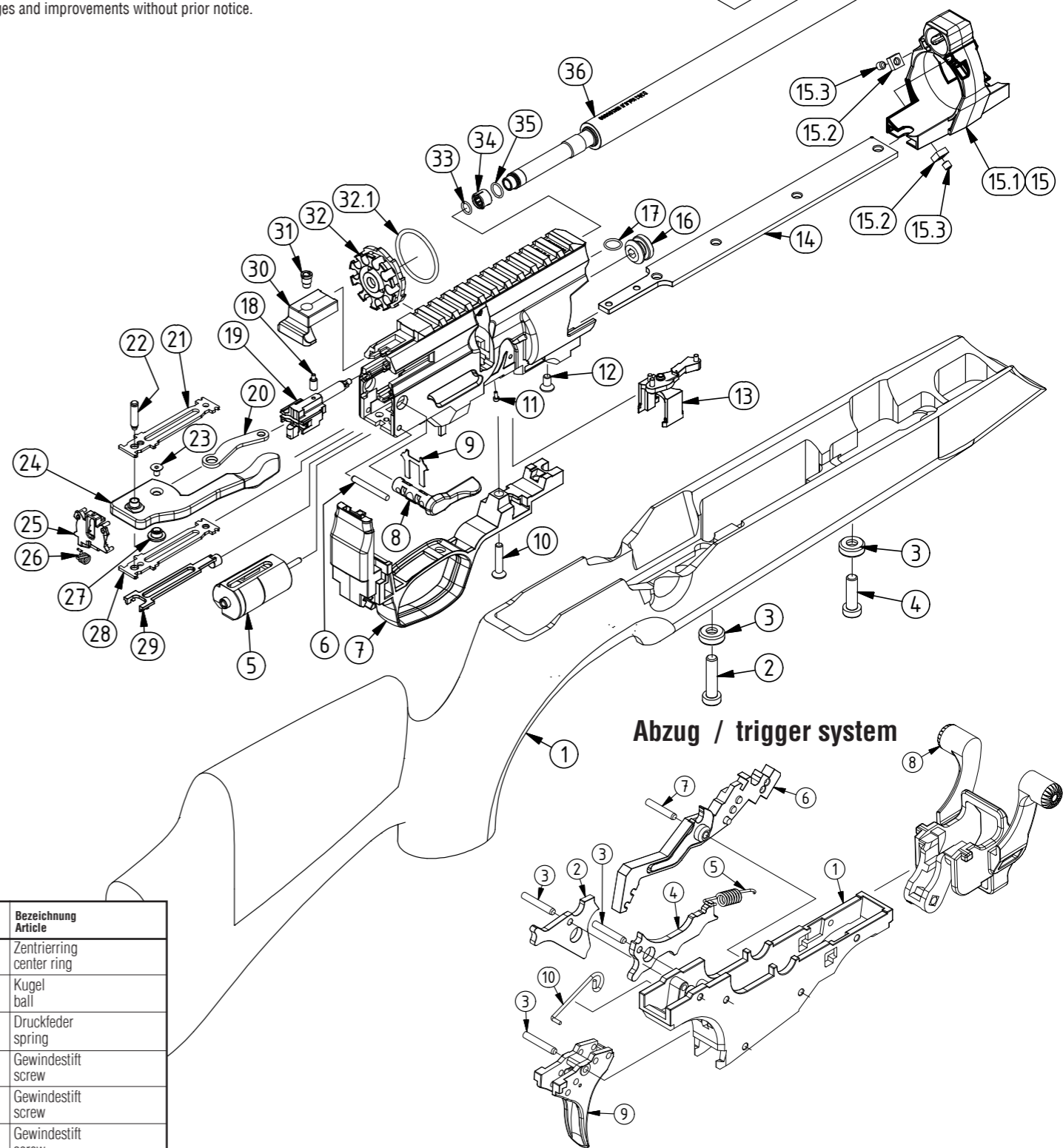
Technische Änderungen und Verbesserungen vorbehalten.  
Subject to technical changes and improvements without prior notice.

Positions-Nr. Positions No.	Bestell-Nr. Order No.	Preisgruppe Price group	Bezeichnung Article	Positions-Nr. Positions No.	Bestell-Nr. Order No.	Preisgruppe Price group	Bezeichnung Article
1	6.3061	T 19	Schaft stock	33	6.2659a	B 08	O-Ring o-ring
2	6.2983	A 09	Zylinderkopfschraube screw	34	6.2901*	F 01	Zuführungsbuchse bushing
3	6.0042	A 09	Schaftöse (2x benötigt) forearm screw (2x needed)	35	6.2979	B 08	O-Ring o-ring
4	6.2983a	A 09	Zylinderkopfschraube screw	36	7.2978*	O 11	Lauf barrel
5	7.2924*	N 15	Hammer komplett hammer complete	37	6.2681*	M 20	Mündungsbremse muzzle break

### Kartusche / air cylinder



Positions-Nr. Positions No.	Bestell-Nr. Order No.	Preisgruppe Price group	Bezeichnung Article	Positions-Nr. Positions No.	Bestell-Nr. Order No.	Preisgruppe Price group	Bezeichnung Article
6	6.3060a	C 05	Stift pin	19	7.2917	C 05	Stift für Ladedorn pin for loading bolt
7	6.3054	L 21	Abzugsbügel trigger guard	20	7.2914	C 04	Spannblech cocking plate
8	7.2906	F 02	Magazinhebel magazin lever	21	7.2922	C 03	Zugblech (oben) plate (top)
9	7.2907	C 05	Entriegelungsblech unlocking plate	22	6.2913	C 05	Scharnierstift pin
10	6.2983b	A 09	Senkschraube screw	23	6.2912b	A 09	Senkkopfschraube screw
11	6.2901s	A 09	Zylinderschraube screw	24	7.2912.U1*	H 01	Spannhebel rechts cocking lever right
12	6.0854	A 09	Senkschraube screw	25	7.2941	E 03	Gehäuseklammer clamp
13	7.2939.H1	M 10	Transporteinheit komplett hinge complete	26	6.2908	C 01	Schenkelfeder spring
14	7.3053a	L 10	Systembefestigungsplatte fixing plate	27	7.2915	C 06	Spannhebelbuchse cocking lever bushing
15	7.2982a.H1	F 06	Haltering komplett maintaining ring complete	28	7.2922a	C 03	Zugblech (unten) plate (bottom)
15.1	6.2982a	E 01	Haltering maintaining ring	29	6.2911	E 03	Entsperrschieber (Magazin) unlocking slide
15.2	6.2982c	A 09	Vierkantmutter (2x benötigt) square nut (2x needed)	30	6.2945	G 01	Abdeckungsplatte cover plate
15.3	6.0842	A 10	Gewindestift (2x benötigt) screw (2x needed)	31	6.2923	C 05	Gewindebuchse bushing
16	6.2944	E 02	Systemschraube screw	32	7.2902a.H1	L 03	Magazin komplett Kal. 5,5 mm magazin complete cal. 5.5
17	6.2905	B 08	O-Ring o-ring	32	7.2902b.H1	L 03	Magazin komplett Kal. 4,5 mm magazin complete cal. 4.5 mm
18	7.2917	C 05	Stift für Ladedorn pin for loading bolt	32.1	6.2903a	B 08	O-Ring Kal. 5,5 mm (2x benötigt) o-ring cal. 5.5 mm (2x needed)
19	7.2916*	M 05	Ladedorn loading bolt	32.1	6.2903b	B 08	O-Ring Kal. 4,5 mm (1x benötigt) o-ring cal. 4.5 mm (1x needed)
20	7.2914	C 04	Spannblech cocking plate				
21	7.2922	C 03	Zugblech (oben) plate (top)				
22	6.2913	C 05	Scharnierstift pin				
23	6.2912b	A 09	Senkkopfschraube screw				
24	7.2912.U1*	H 01	Spannhebel rechts cocking lever right				
25	7.2941	E 03	Gehäuseklammer clamp				
26	6.2908	C 01	Schenkelfeder spring				
27	7.2915	C 06	Spannhebelbuchse cocking lever bushing				
28	7.2922a	C 03	Zugblech (unten) plate (bottom)				
29	6.2911	E 03	Entsperrschieber (Magazin) unlocking slide				
30	6.2945	G 01	Abdeckungsplatte cover plate				
31	6.2923	C 05	Gewindebuchse bushing				
32	7.2902a.H1	L 03	Magazin komplett Kal. 5,5 mm magazin complete cal. 5.5				
32	7.2902b.H1	L 03	Magazin komplett Kal. 4,5 mm magazin complete cal. 4.5 mm				
32.1	6.2903a	B 08	O-Ring Kal. 5,5 mm (2x benötigt) o-ring cal. 5.5 mm (2x needed)				
32.1	6.2903b	B 08	O-Ring Kal. 4,5 mm (1x benötigt) o-ring cal. 4.5 mm (1x needed)				



### Abzug / trigger system

Positions-Nr. Positions No.	Bestell-Nr. Order No.	Preisgruppe Price group	Bezeichnung Article	Positions-Nr. Positions No.	Bestell-Nr. Order No.	Preisgruppe Price group	Bezeichnung Article
	7.3012a.H1	P 15	Abzug komplett trigger system complete	6	7.3026.U1	G 03	Wippe komplett sear complete
1	7.3012a	M 20	Abzugskasten trigger housing	7	6.3042b	A 10	Stift pin
2	7.3013	D 03	Klinke sear	8	7.3042.U1	E 03	Sicherungshebel safety lever
3	6.0310	A 10	Stift pin	9	7.3035.U1	D 04	Abzugszüngel trigger
4	7.3015	D 03	Kreuzstück sear	10	6.3042f	B 01	Sicherungshebelfeder spring
5	6.3027	C 01	Zugfeder für Wippe spring				